

1. НАЗНАЧЕНИЕ

Амперметр цифровой «А-05-03» предназначен для измерения среднеквадратичного значения величины переменного тока частотой 50 Гц по трем независимым каналам (варианты подключения Рис.1 и Рис.2). Амперметр рассчитан на работу с различными трансформаторами тока с током вторичной обмотки 5 А.

Вывод информации осуществляется на встроенный индикатор.

2. ТЕХНИЧЕСКИЕ ХАРАКТЕРИСТИКИ

Напряжение питания	В, Гц	220±10%; 50
Диапазон измерений (в зависимости от подключаемого трансформатора тока)	А	0...500
Номиналы первичного тока подключаемых трансформаторов	А	5(прямое подключение); 10; 15; 20; 25; 30;40; 50; 60; 75; 80; 100; 150; 200; 250; 300; 400; 500
Номинальный вторичный ток	А	5
Кол-во каналов измерения	Ед.	3
Максимальный (кратковременный) ток, не более	А	4 x Iном
Потребляемая мощность, не более	Вт	5
Метод измерения		среднеквадратичный
Класс точности		1,0
Время обновления показаний	сек	0,5
Габаритные размеры блока	мм	71 X 90 X 65
Масса, не более	кг	0,2
Диапазон рабочих температур (без конденсата)	°С	-40 ... +45

Класс защиты – 0, ЭМС по ГОСТ Р 51318.14.1-99

3. КОНСТРУКЦИЯ

Амперметр цифровой «А-05-03» выполнен в корпусе для установки на DIN-рейку.

На передней панели блока находятся цифровой индикатор и кнопки управления.

Цепи питания и измерения гальванически разделены.

В нижней и верхней части изделия находятся клеммные колодки для подключения блока к сети и к вторичным обмоткам трансформаторов тока. Питание амперметра осуществляется непосредственно от контролируемой сети.

4. ПОДГОТОВКА К ЭКСПЛУАТАЦИИ

4.1. Перед началом эксплуатации необходимо ознакомиться с инструкцией по эксплуатации цифрового амперметра «А-05-03».

4.2. Установить блок в электрощите на DIN-рейку.

4.3. Произвести подключение входной контролируемой сети, цепей питания согласно маркировке (Рис.1.): N, L1, L2, L3 – питание (возможно питание от одной фазы, Рис.2); ТТ1, ТТ2, ТТ3 – вторичные обмотки трансформаторов тока. Сечение подключаемых проводов должно быть 1,0...1,5 мм²

ПОДКЛЮЧЕНИЕ ПРОИЗВОДИТЬ ПРИ ОБЕСТОЧЕННОЙ СЕТИ!

Запрещается: вскрывать блок, находящийся под напряжением питающей сети.

5. ЭКСПЛУАТАЦИЯ

5.1. Подать напряжение питания, при этом должен включиться цифровой индикатор.

5.2. При первом включении, кнопкой «+» или «-» зайти в режим установки трансформаторов, мигает устанавливаемый параметр, выбрать канал, 1, 2 или 3, нажать «Enter», прибор перейдет в режим выбора трансформатора для данного канала, при помощи кнопок «+» или «-» выбрать нужный трансформатор, нажать клавишу «Enter», при необходимости, повторить операцию для оставшихся каналов, нажать кнопку «Esc», прибор перейдет в режим отображения тока по каналам.

6. ХАРАКТЕРНЫЕ НЕИСПРАВНОСТИ И МЕТОДЫ ИХ УСТРАНЕНИЯ

Возможная неисправность	Причина неисправности.	Устранение неисправности
1. При включении напряжения питания нет индикации	1. Плохой контакт в клеммной колодке. 2. Нет напряжения питания на клеммах L1, L2 и L3 3. Неисправность в схеме блока.	1. Выключить сеть и проверить качество контактов в клеммнике. 2. Проверить цепь питания блока. 3. Выключить сеть, снять амперметр и обратиться в сервисную службу предприятия-изготовителя.
2. Нет индикации показаний тока.	1. Неисправен трансформатор тока. 2. Плохой контакт на клеммах ТТ1, ТТ2 или ТТ3	1. Заменить трансформатор тока. 2. Проверить качество контактов в клеммнике.

7. ТРАНСПОРТИРОВАНИЕ И ХРАНЕНИЕ

Условия транспортирования блока «А-05-03» – 3 (ЖЗ) по ГОСТ 15150-69 любым видом транспорта при обеспечении защиты от механических повреждений и атмосферных осадков. Условия хранения - 1(Л) по ГОСТ 15150-69.

8. ГАРАНТИЙНЫЕ ОБЯЗАТЕЛЬСТВА

Предприятие-изготовитель гарантирует нормальную работу изделия *при соблюдении условий эксплуатации, транспортирования и хранения* в течение гарантийного срока.

Гарантийный срок эксплуатации - 12 месяцев со дня продажи. При отсутствии в паспорте даты продажи и штампа гарантийный срок исчисляется от даты изготовления.

Дата изготовления: _____ Номер изделия: _____ Дата продажи: _____

ГАРАНТИЙНЫЕ ТАЛОНЫ (без печати недействительны)

ГАРАНТИЙНЫЙ ТАЛОН N 1	ГАРАНТИЙНЫЙ ТАЛОН N 2
Дата изготовления _____	Дата изготовления _____
Дата продажи _____	Дата продажи _____
Характер неисправности _____	Характер неисправности _____
_____	_____
Отметки об устранении _____	Отметки об устранении _____
Дата _____	Дата _____
Подпись _____	Подпись _____

АМПЕРМЕТР «А-05-03»

№ ТС N RU Д. RU. АЛ16. В. 40314



ТУ 4221-013-39441565-2005

Руководство по эксплуатации и паспорт

Изготовитель НПАО «ПФ «СОЗВЕЗДИЕ»
г. Санкт-Петербург

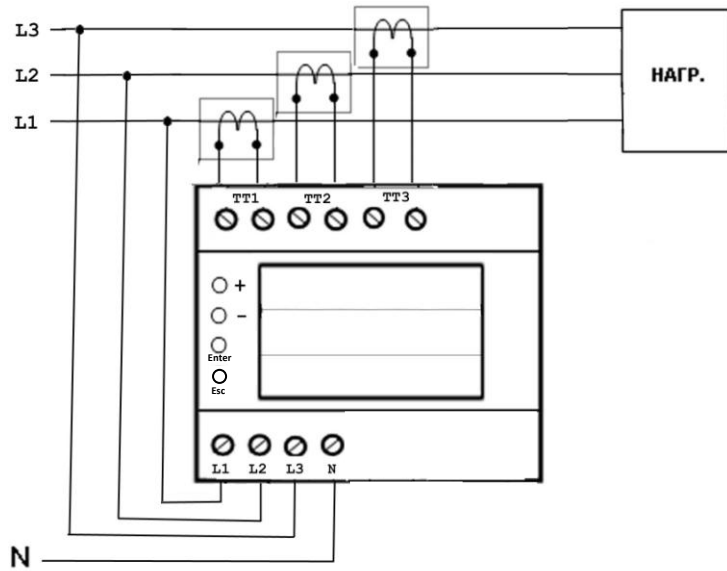


Рис.1. Типовая схема подключения амперметра «А-05-03» при трехфазном питании.

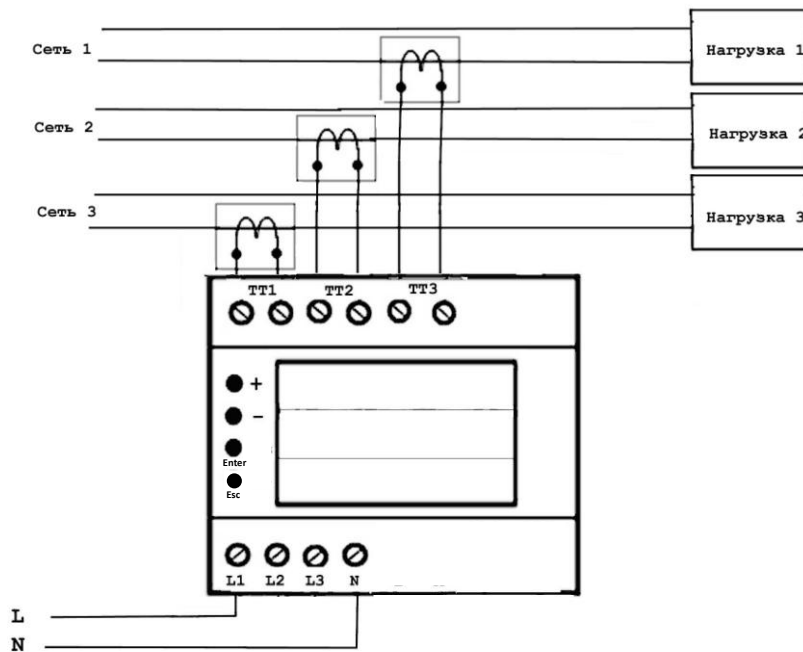


Рис.2. Типовая схема подключения амперметра «А-05-03» при однофазном питании